



**Descrizione:** downlight LED di forma **rotonda** a luce diretta orientabile, completo di cornice per installazione a **incasso a filo rasato**.

**Corpo:** corpo in **alluminio**, verniciato di colore **bianco** con polveri epossidiche stabilizzate ai raggi UV, termoisolanti a 180°C, previo trattamento di sgrassamento, fosfatazione e lavaggio. L'apparecchio viene fornito completo di staffe per il fissaggio al controsoffitto.

**Gruppo ottico:** riflettore interno in **policarbonato metallizzato** con lente a protezione della sorgente LED. Fascio di apertura simmetrico 55°. Ghiera orientabile basculante (21°) e ruotabile (355°), con molle fermalampada. Completo di sorgente LED. Grado di protezione **IP40**.

**Cablaggio:** alimentazione 220-240V 50/60Hz con cavetto rigido, sez. 0.50 mm<sup>2</sup> e guaina di PVC-HT resistente a 90°C secondo le norme CEI 20-20.

Classe di isolamento II.

Adatto per essere installato su superfici normalmente infiammabili.

- Versione **LED** con driver elettronico ad output fisso, IP20 ad uso indipendente, incluso
- Versione dimmerabile **LED DALI**, con driver elettronico dimmerabile digitale standard DALI, IP20 ad uso indipendente, incluso.

Su richiesta disponibili:

- Versioni con kit di emergenza autonomia 1/3 ore.

**Sorgente luminosa:**

LED ad alta efficienza disposti su moduli rigidi, resa cromatica **IRC>80** e **IRC>90**, temperatura di colore **3000K** o **4000K** (diodo LED selezionato 3 ellissi MacAdam al fine di garantire una cromaticità uniforme), durata > **150000 ore L80/B20 a Ta=25°C**.

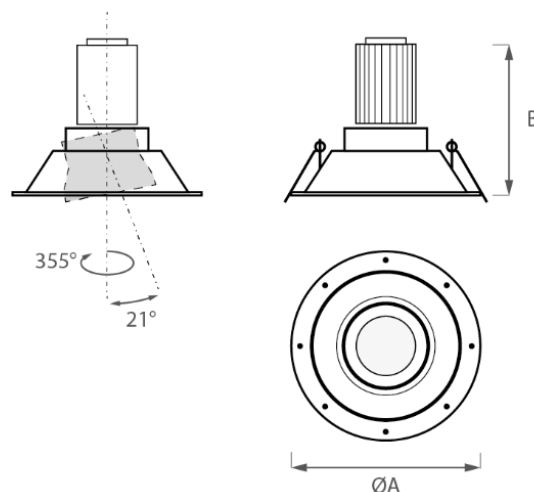


Immagine dimostrativa



**Normative:** apparecchio conforme alle seguenti normative:

- |                 |                  |                |
|-----------------|------------------|----------------|
| • EN 61547      | • IEC/TR 62471-2 | • EN 60598-2-2 |
| • EN 55015      | • EN 60061-1     | • EN 62471     |
| • EN 61000-3-2  | • EN 62031       | • EN 62560     |
| • EN 61000-3-3  | • EN 62493       | • EN 60968     |
| • EN 61347-1    | • EN 60598-1     | • CEI 76-10    |
| • EN 61347-2-13 | • EN 60598-2-1   | • EN 60529     |



Potenza [W]	Temperatura di colore [K]	IRC	Flusso Effettivo [lm] *	Efficienza [lm/W]	Classe energetica	Tabella dimensioni [mm]			Tabella codici / cablaggi	
						Ø A	B	Ø incasso	LED	LED DALI
5	3000	>80	693	138	A++	150	106	125	575300001	575300006
5	4000	>80	727	145	A++	150	106	125	575300011	575300016
7	3000	>80	904	129	A++	150	106	125	575300002	575300007
7	4000	>80	949	135	A++	150	106	125	575300012	575300017
9	3000	>80	1106	122	A++	150	106	125	575300003	575300008
9	4000	>80	1160	128	A++	150	106	125	575300013	575300018
11	3000	>80	1298	118	A++	150	126	125	575300004	575300009
11	4000	>80	1365	124	A++	150	126	125	575300014	575300019
13	3000	>80	1486	114	A++	150	126	125	575300005	575300010
13	4000	>80	1555	119	A++	150	126	125	575300015	575300020

Potenza [W]	Temperatura di colore [K]	IRC	Flusso Effettivo [lm] *	Efficienza [lm/W]	Classe energetica	Tabella dimensioni [mm]			Tabella codici / cablaggi	
						Ø A	B	Ø incasso	LED	LED DALI
5	3000	>90	535	107	A++	150	106	125	575300021	575300026
5	4000	>90	660	132	A++	150	106	125	575300031	575300036
7	3000	>90	698	99	A++	150	106	125	575300022	575300027
7	4000	>90	862	123	A++	150	106	125	575300032	575300037
9	3000	>90	854	94	A++	150	106	125	575300023	575300028
9	4000	>90	1053	117	A++	150	106	125	575300033	575300038
11	3000	>90	1001	91	A++	150	126	125	575300024	575300029
11	4000	>90	1059	96	A++	150	126	125	575300034	575300039
13	3000	>90	1141	87	A++	150	126	125	575300025	575300030
13	4000	>90	1207	92	A++	150	126	125	575300035	575300040

\* Il flusso effettivo potrebbe avere una tolleranza del  $\pm 10\%$